

Bilaga A – Arenakrav

Följande bilaga består av arenakrav för Regionala Futsaligan avseende säsongen 2020/2021 futsal. TK får medge undantag från arenakraven om särskilda skäl föreligger.

Arenakrav Regionala Futsaligan

1. Fasta eller mobila föremål får inte finnas på ett avstånd närmare än en meter från spelplanens sidlinje. Om något föremål är beläget närmare än en meter från spelplanens kortlinje ska det madrasseras.
2. Målen ska ha ett stabiliserande system som förhindrar dem från att välta. Flyttbara mål får endast användas om de uppfyller det kravet.
3. Fasta eller tejpade markeringar för Futsal ska finnas på spelplanen.
4. Det ska finnas ett matchsekretariat innehållande minst två sittplatser.
5. Det ska finnas en högtalaranläggning för speaker och musik.
6. Det ska finnas en matchtidstavla.
7. Det ska finnas sittplatser (fasta avbytarbänkar eller lösa stolar) för 15 avbytare och ledare i anslutning till spelplanen.
8. Det ska finnas låsbara omklädningsrum för hemmalag respektive bortalag. Omklädningsrummen ska rymma minst 14 personer.
9. Det ska finnas ett låsbart omklädningsrum för domarna som rymmer minst tre personer.
10. Det ska finnas en lokal för dopingkontroll samt för medicinsk behandling av spelare och domare. Denna lokal får vara ett omklädningsrum som förses med utrustning för första hjälpen.
11. Arenans totala publikkapacitet ska uppgå till minst 100 personer.
12. Arenan ska vara utrustad med minst en bår

Arenarekommendationer Regionala Futsaligan

1. Åskådare ska, via resultattavla eller motsvarande, kunna ta del av matchresultat, matchtid, timeouts och ackumulerade frisparkar och utvisningar. Signalen för period- och matchslut ska ljuda automatiskt.
2. Försäljning och servering ska kunna erbjudas på samtliga delar av arenan där åskådare befinner sig.
3. Arbetsrum för media ska finnas. Rummet ska vara utrustat med eluttag samt ha fast eller trådlös tillgång till internet.

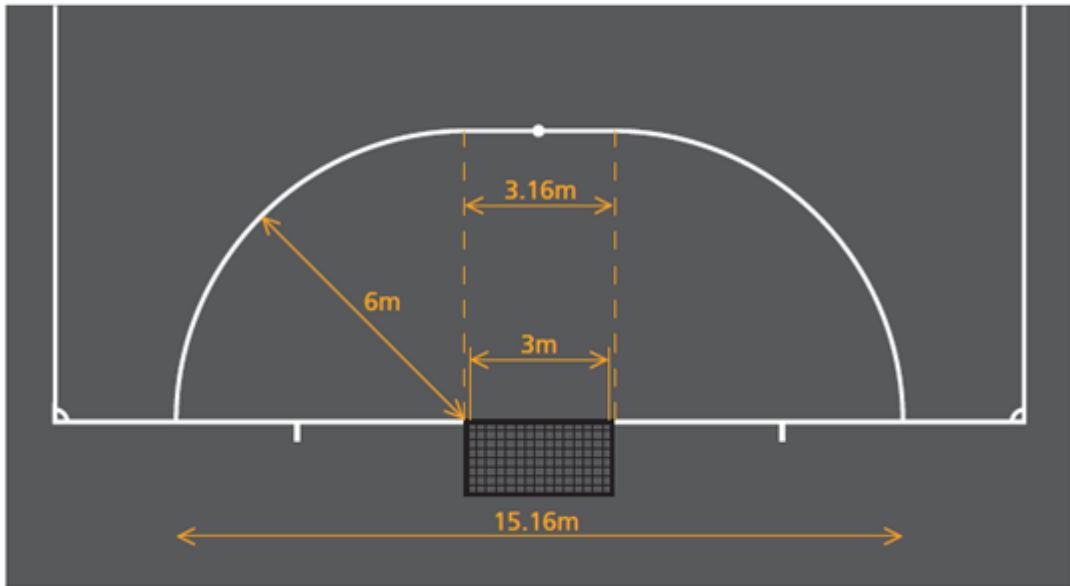
Arenakrav finalarena Regionala Futsaligan

1. Fasta eller mobila föremål får inte finnas på ett avstånd närmare än en meter från spelplanens sidlinje. Om något föremål är beläget närmare än en meter från spelplanens kortlinje ska det madrasseras.
2. Målen ska ha ett stabiliserande system som förhindrar dem från att välta. Flyttbara mål får endast användas om de uppfyller det kravet.
3. Fasta eller tejpade markeringar för Futsal ska finnas på spelplanen.
4. Det ska finnas ett matchsekretariat innehållande minst två sittplatser.
5. Det ska finnas en högtalaranläggning för speaker och musik.
6. Det ska finnas en matchtidstavla.
7. Det ska finnas sittplatser (fasta avbytarbänkar eller lösa stolar) för 15 avbytare och ledare i anslutning till spelplanen.

8. Det ska finnas låsbara omklädningsrum för hemmalag respektive bortalag. Omklädningsrummen ska rymma minst 14 personer.
9. Det ska finnas ett låsbart omklädningsrum för domarna som rymmer minst tre personer.
10. Åskådare ska, via resultattavla eller motsvarande, kunna ta del av matchresultat, matchtid, timeouts och ackumulerade frisparkar och utvisningar. Signalen för period- och matchslut ska ljuda automatiskt.
11. Försäljning och servering ska kunna erbjudas på samtliga delar av arenan där åskådare befinner
12. Det ska finnas en lokal för dopingkontroll samt för medicinsk behandling av spelare och domare. Denna lokal får vara ett omklädningsrum som förses med utrustning för första hjälpen.
13. Arenans totala publikkapacitet ska uppgå till minst 500 personer.
14. Arenan ska vara utrustad med minst en bår
15. Arbetsrum för media ska finnas. Rummet ska vara utrustat med eluttag samt ha fast eller trådlös tillgång till internet.
16. Det skall finnas plats på läktaren, i linje med mittlinjen, där finalen skall kunna TV-sändas från.

Bilaga B – Spelplanens utformning

Penalty area



Pitch dimensions

