

Bilaga A – Arenakrav och arenarekommendationer

Följande bilaga består av arenakrav (SFL och div. 1) samt arenarekommendationer (div. 2, herrar) för säsongen 2020/2021 futsal. TK får medge undantag från arenakraven om särskilda skäl föreligger.

Arenakrav SFL (serie- och slutspel)

1. Fasta eller mobila föremål får inte finnas på ett avstånd närmare än en meter från spelplanens sidlinje. Om något föremål är beläget närmare än en meter från spelplanens kortlinje ska det madrasseras.
2. Målen ska ha ett stabiliserande system som förhindrar dem från att välta. Flyttbara mål får endast användas om de uppfyller det kravet.
3. Fasta markeringar för futsal ska finnas på spelplanen (markeringarna kan bestå av två olika färger).
4. Det ska finnas ett matchsekretariat innehållande minst två sittplatser.
5. Åskådare ska, via resultattavla eller motsvarande, kunna ta del av matchresultat, matchtid, timeouts och ackumulerade frisparkar och utvisningar. Signalen för period- och matchslut ska ljuda automatiskt.
6. Det ska finnas en högtalaranläggning för speaker och musik.
7. Det ska finnas sittplatser (fasta avbytarbänkar eller lösa stolar) för 15 avbytare och ledare i anslutning till spelplanen.
8. Det ska finnas låsbara omklädningsrum för hemmalag respektive bortalag. Omklädningsrummen ska rymma minst 14 personer.
9. Det ska finnas ett låsbart omklädningsrum för domarna som rymmer minst tre personer.
10. Det ska finnas en lokal för dopingkontroll samt för medicinsk behandling av spelare och domare. Denna lokal får vara ett omklädningsrum som förses med utrustning för första hjälpen.
11. Arbetsrum för media ska finnas. Rummet ska vara utrustat med eluttag samt ha fast eller trådlös tillgång till internet.
12. Arenan ska innehålla minst två permanenta sittplatser för media. Platserna ska vara försedda med så stora arbetsbänkar att det på var och en ryms en bärbar dator, ett anteckningsblock och en mobiltelefon. Strömförsörjning och fast eller trådlös tillgång till internet ska finnas vid varje sittplats.
13. Arenans totala publikkapacitet ska uppgå till minst 300 personer.
14. Det ska finnas tillgång till internetanslutning i arenan.
15. Installerad belysning, i enlighet med föreskriven ordning i SKL:s måttbok, ska finnas för TV-sända matcher.
16. Arenan ska vara utrustad med brandsläckarutrustning, minst en bår och en hjärtstartare.
17. Försäljning och servering ska kunna erbjudas på samtliga delar av arenan där åskådare befinner sig.
18. Vid matcher som klassificeras enligt 3 kap. 13 § FTB bör det vid behov finnas en spelartunnel i arenan.

Arenakrav div. 1, herrar samt kvalet till SFL och kvalet till div. 1

1. Fasta eller mobila föremål som riskerar att medföra skada får inte finnas på ett avstånd närmare än en meter från spelplanens begränsningslinjer. Skulle något föremål finnas närmare än en meter från begränsningslinjerna ska det madrasseras.
2. Målen ska ha ett stabiliserande system som förhindrar dem från att välta. Flyttbara mål får endast användas om de uppfyller det kravet.
3. Fasta eller tejpade markeringar för futsal ska finnas på spelplanen.
4. Det ska finnas ett matchsekretariat innehållande minst två sittplatser.
5. Det ska finnas en högtalaranläggning för speaker och musik.

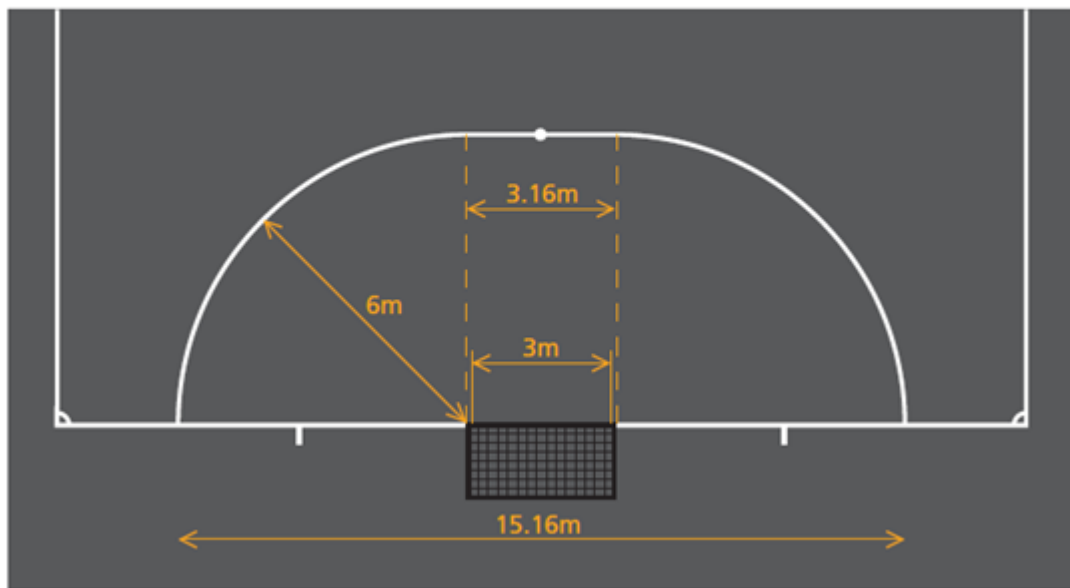
6. Det ska finnas en matchtidstavla.
7. Det ska finnas sittplatser för 15 avbytare och ledare i anslutning till spelplanen.
8. Det ska finnas låsbara omklädningsrum för hemmalag respektive bortalag. Omklädningsrummen ska rymma minst 14 personer.
9. Det ska finnas ett låsbart omklädningsrum för domarna som rymmer minst tre personer.
10. Det ska finnas en lokal för dopingkontroll samt för medicinsk behandling av spelare och domare. Denna lokal får vara ett omklädningsrum som förses med utrustning för första hjälpen.
11. Arenans totala publikkapacitet ska uppgå till minst 100 personer.
12. Arenan ska vara utrustad med minst en bår.

Arenarekommendationer div. 2, herrar

1. Fasta eller mobila föremål som riskerar att medföra skada får inte finnas på ett avstånd närmare än en meter från spelplanens begränsningslinjer. Skulle något föremål finnas närmare än en meter från begränsningslinjerna ska det madrasseras.
2. Målen ska ha ett stabiliserande system som förhindrar dem från att välta. Flyttbara mål får endast användas om de uppfyller det kravet.
3. Fasta eller tejpade markeringar för futsal på spelplanen.
4. Matchsekretariat innehållande minst två sittplatser.
5. Det ska finnas sittplatser (fasta avbytarbänkar eller lösa stolar) för 15 avbytare och ledare i anslutning till spelplanen.
6. Låsbara omklädningsrum för hemmalag respektive bortalag.
7. Låsbart omklädningsrum för domarna.
8. Matchtidstavla.

Bilaga B - Spelplanens utformning

Penalty area



Pitch dimensions

